



KABA[®]

Technologie, Funktionalität und Design – B-Net[®] 95 80

Mit dem Multifunktionsterminal B-Net 95 80 setzen wir neue Maßstäbe für Prozeß-optimierung, Informationsfluß und Transparenz in Ihrem Unternehmen. Dadurch sichern Sie Ihren eigenen Vorsprung.

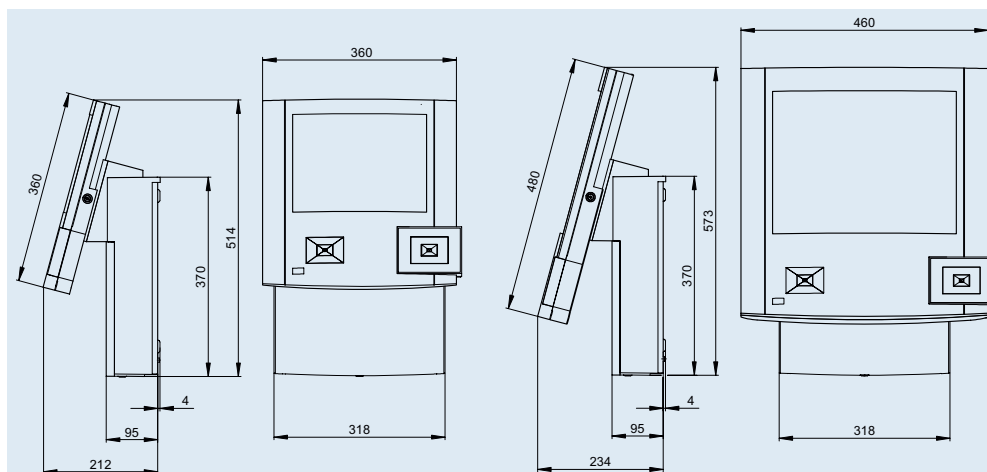
Leistungsmerkmale B-Net 95 80

- Ansprechendes Design, hoher Bedienungskomfort mit wählbarer Landessprache
- Brillantes 12,1" TFT-Display mit einer Auflösung von 800 x 600 Pixel für lichtdurchflutete Räume
- Hochwertiger, resistiver 5-Draht Touchscreen für industrielle Anwendungen, der auch mit Arbeitshandschuhen einfach zu bedienen ist
- Weltweit einsetzbar durch internes Netzteil mit Weitbereich 100 - 250 V AC
- Bis zu zwei integrierte Leser zur Identifikation und Datenerfassung, z.B. LEGIC-Leser und Barcode-Durchzugsleser
- Betriebssystem Windows XP
- 128 MB Hauptspeicher
- Vier digitale Ausgänge, z. B. zur Anzeige eines Maschinenstillstandes
- Vier digitale Eingänge, die auch als 16bit Zähler verwendet werden können
- Ethernet-Schnittstelle 10/100 Mbps autosensing
- Flexible Anwendung durch eigene Applikationssoftware oder eine Kaba Terminalapplikation

- RS 232 Schnittstelle mit einem 9-pol Sub-D zur freien Verwendung
- Vier frei verfügbare USB 2.0 Schnittstellen für individuelle Erweiterungen, z. B. Barcode-CCD Handleser
- PS/2 Schnittstelle
- Zwei CompactFlash-Steckplätze
- VGA-Anschluss zum Anschluss eines zweiten Monitors
- Audio-Anschluss intern (Line-Out, Line-In und MIC)
- Passive Kühlung ohne Lüfter
- Festplatte mit mind. 30 GB
- Schutzart IP 54
- Umgebungstemperatur 0°C bis + 40°C
- Entwickelt und gefertigt mit zertifiziertem Qualitätsmanagement-System nach DIN EN ISO 9001 : 2000

Optional:

- Auswahl zwischen zwei leistungsfähigen CPUs
 - 800 MHz Intel Celeron
 - 1,6 GHz Intel Pentium M
- Max. 1 GB Hauptspeicher (512 MB in Verbindung mit CPU Intel Celeron)
- TFT-Display
 - 12,1" TFT mit 1024 x 768 Pixel
 - 17" TFT SXGA mit 1280 x 1024 Pixel
- IrDA-Schnittstelle alternativ zur RS 232
- Wasser- und staubdicht gemäß Schutzart IP 65
- Verfügbare Terminalapplikationen
 - B-Client PDC5 für Betriebsdatenerfassung
 - B-Client HR5 für Zeiterfassung
 - B-Client Kiosk5 Softwareplattform



Detaillierte Maßzeichnungen finden Sie als Download auf unserer Homepage.
Technische Änderungen vorbehalten! Bestell-Nr. 04036772, Stand P/0807